

Leírás és működés

A Vort HRI Phantom (az alábbiakban „berendezés”) egy kifejezetten hatékony energetikai, hővisszanyerős szellőzőrendszer, amelyek álmennyezetekben, vízszintes helyzetbe is telepíthetők. A berendezést fejlett elektromos vezérlőrendszer ellenőrzi, kefémentes EC motorral működtetett, alacsony fogyasztású motoros ventilátorral. A berendezésben van egy hőcserélő, amely 94%-os, hatékony szintű hőcserét biztosít.

A berendezés 4 modellben létezik, eltérő funkciókkal:

Vort HRI Phantom (200 és 350): alapverzió, automatikus, elektromos elkerülővel

Vort HRI Phantom B.P. (200 és 350): kiegészítő, automatikus elkerülő funkcióval, amely kézzel is bekapcsolható.

(A különböző funkciók részletesebb leírásához lásd a „Használat” bekezdést).

Ezeket a berendezéseket otthoni és kereskedelmi környezetben használatra tervezték.

Biztonság



Figyelem:

ez a szimbólum jelzi, hogy intézkedéseket kell tenni a felhasználó sérülésének elkerülése érdekében

- Kövesse a biztonsági utasításokat a felhasználó sérülésének elkerülése érdekében.
- Ne használja a készüléket ebben a kézikönyvben leírt funkciótól eltérő működésre.
- Miután a terméket kicsomagolta, ellenőrizze az épségét; ha kérdése van, akkor keressen fel egy szakembert vagy a Vortice kijelölt Műszaki ügyfélszolgálatát.
- Ne hagyja a csomagolás részeit gyermekek vagy fogyatékkal élő személyek közelében.
- Bármilyen elektromos készülék használata alapvetően fontos szabályok betartását igényli, többek között: ne érintse meg nedves vagy vizes kézzel; ne érintse meg mezítláb.
- Ne használja a készüléket gyúlékony anyagok vagy gőzök jelenlétében, úgymint alkohol, rovarölőszerek, benzin, stb.
- Tegye vissza a készüléket gyermekektől vagy fogyatékkal élő személyektől távoli helyre, az elektromos táphálózatról leválasztás után, ha nem használja tovább.
- Ezt a berendezést 8 évnél nem fiatalabb valamint csökkent fizikai, szellemi vagy érzékszervi képességekkel élő illetve a megfelelő ismeretekkel nem rendelkező személyek akkor kezelhetik, ha felügyelet alatt állnak vagy ha a berendezés biztonságos használatára vonatkozó utasításokat kézhez kapták és az ebből fakadó veszélyeket megértették.
- A gyermekek ne játszanak a készülékkel.
- A tisztítást és a karbantartást a felhasználó végzi, felügyelet nélküli gyerekek ne segítsenek.



Figyelmeztetés:

ez a szimbólum jelzi, hogy intézkedéseket kell tenni a termék sérülésének elkerülése érdekében

- Ne módosíthatja a gépet semmilyen módon.
- Tartsa be a karbantartási utasításokat a károsodások és/vagy túlzott kopás elkerülése érdekében;
- Ne hagyja a készüléket a légköri tényezőknek kitéve (eső, napsütés, stb.).
- Ne támassza le a készüléket.
- A termék belső tisztítását csak képzett személy végezze.
- Időszakosan ellenőrizze a berendezés épségét. Hibák esetén ne használja a berendezést és keresse fel azonnal a Vortice kijelölt Műszaki Ügyfélszolgálati Központját.
- Hibás működés és/vagy a berendezés üzemzavara esetén keresse fel azonnal a Vortice Műszaki Ügyfélszolgálati Központját és kérje az esetleges javítást eredeti Vortice alkatrészekkel.
- Ha a tápvezeték megsérül, akkor azonnal cseréltesse ki Vortice Kijelölt Ügyfélszolgálati Központjában.
- Ha a termék leesik vagy erős ütés éri, akkor azonnal ellenőriztesse a Vortice egyik kijelölt Műszaki ügyfélszolgálati Központjában.
- A berendezés telepítését szakképzett személyzet végezze.
- A berendezést úgy szerelje fel, hogy az biztosítsa a normális feltételek melletti működést, senki ne kerülhessen a mozgásban vagy feszültség alatt álló részek közelébe.
- Ha

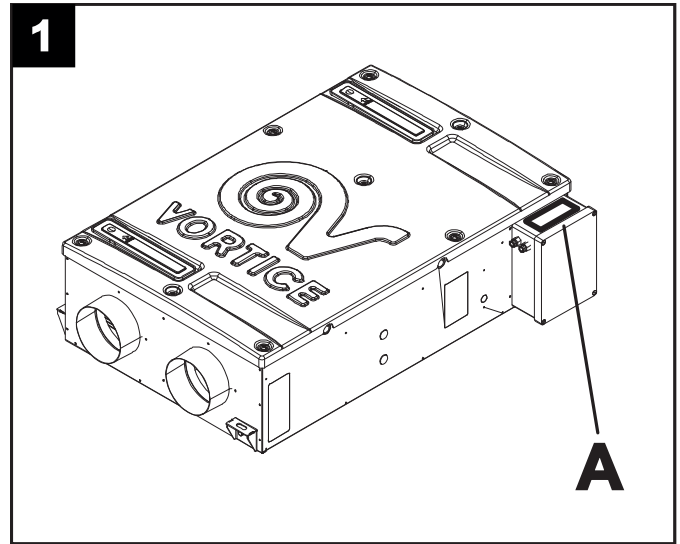
leszereli a berendezést megfelelő szerszámokkal;

kihúzza a hőcserélőt;

MAGYAR

a berendezést előzőleg kapcsolja ki és válassza le az elektromos táphálózatról.

- Az elektromos berendezés, amelyhez a termék csatlakozik, feleljen meg az érvényben lévő szabványoknak.
- Csak akkor csatlakoztassa a berendezés a tápellátó hálózatot / elektromos aljzathoz, ha a berendezés/csatlakozóaljzat teljesítménye megfelel a maximális teljesítményének. Ellenkező esetben keressen fel szakképzett személyzetet.
- Kapcsolja ki a berendezés fő kapcsolóját, amikor:
 - működési rendellenességet észlel;
 - külső tisztítás céljából karbantartást szeretne végrehajtani;
 - rövidebb vagy hosszabb időszakokra nem használja a berendezést.
- A berendezést fürdőszobamelegítő, kazán, stb. bekapcsolására nem használhatja, sem pedig ilyen berendezések melegvizes csatornáinak ürítésére.
- A berendezést közvetlenül kívülről ürítse, egyetlen kijelölt csatornába.
- A kivont levegőáramlat legyen tiszta (tehát zsírmaradványoktól, koromtól, vegyi anyagoktól valamint korrozív és robbanásveszélyes vagy gyúlékony anyagoktól mentes).
- Ne fedje le és ne tömje el a berendezés beszívó és kifújó levegő útját, hogy a levegő számára kiváló utat biztosítson.
- Max. működési hőmérséklet: 45°C.
- Az elektromos hálózati adatok feleljenek meg az A táblán olvashatóakkal (1. ábra).
- A berendezés telepítését szakképzett személyzet végezze.
- Gondoskodjon többpólusú kapcsolóról a telepítés előtt, amely legalább 3 mm-re legyen az érintkezők nyílásától.



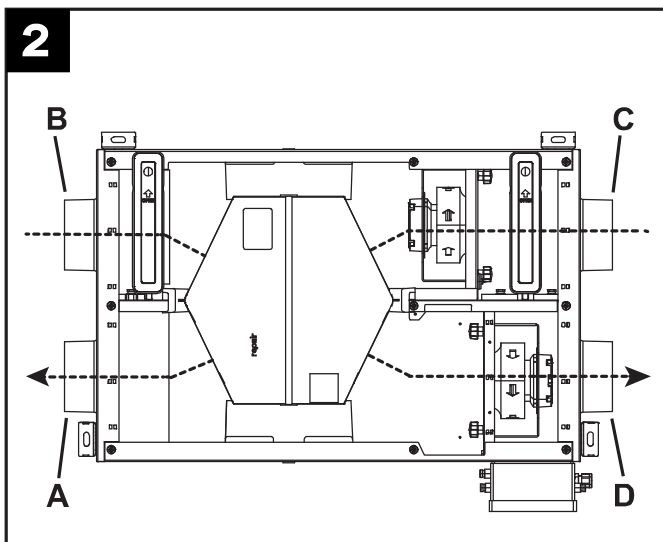
Szerkezet és berendezések

A berendezés fő részei:

- horganyzott acélból készült külső héj;
- hőcserélő, polisztirolból, ellenáram típusú, amelynek különleges felépítése kiváló hatékonyságú hőcserét biztosít (>94%);
- Két, alacsony fogyasztású és változtatható sebességű kefémentes motor (3 előre beállított sebesség);
- elektromos vezérlés, amely felügyeli a tápellátást, a vezérlést és a berendezés ellenőrzését;
- két hőindító, amely az elkerülő szelep nyitását kezeli (csak B.P. modelleken);
- távirányító panel;
- 3 db. hőmérsékletérzékelő;
- 2 db. F5 szűrő;
- 4 mennyezeti kengyel.

A levegőátteresztő nyílások jelentése (2. ábra)

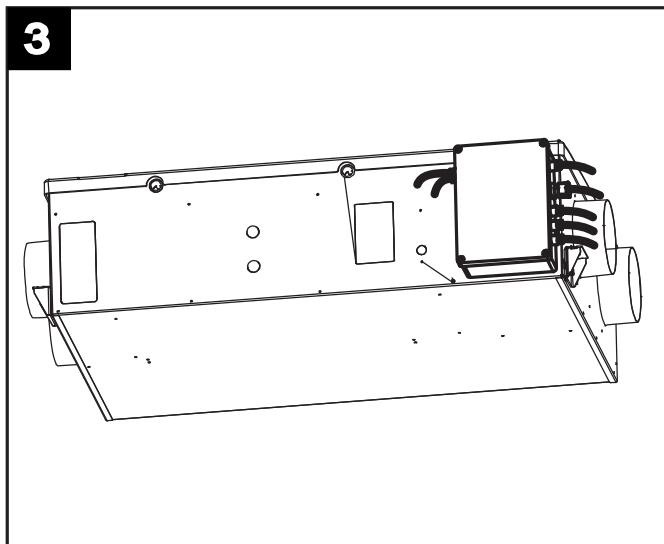
- A: Tiszta levegő befújás a házba
- B: Elhasznált levegő beszívás a házból
- C: Kívülről friss levegő beszívás
- D: Elhasznált levegő kívülré küldése



Telepítés

Jól jegyezze meg : A berendezés külső telepítésre nem alkalmas. A telepítést a célországban érvényben lévő biztonsági szabványok és a jelen kézikönyvben olvasható utasítások betartásával végezze. A berendezést telepítse a lakás felületére vagy falára, amely szerkezetiileg képes megtartani a súlyát (max. 25 kg, 200 mod, max 38 kg 350 mod).

A berendezés optimális és egyszerű csatlakozásához vegye figyelembe az elektromos szekrény helyzetét, amelyből a kábelek kilépnek (3. ábra).



Szerelés mennyezetre

Eltérő szerelési módok lehetségesek: A Vortice a csomagban található kengyelekkel szerelést javasolja mennyezeti telepítés esetén (4. ábra).

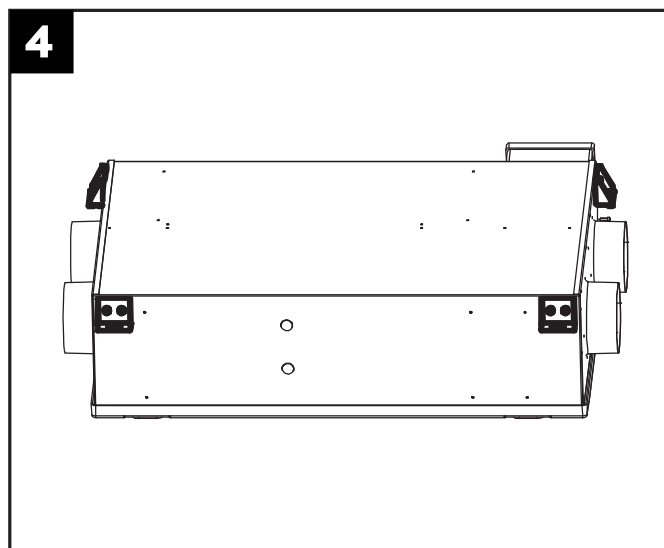
Mindenesetre a szerelés után ellenőrizze, hogy a berendezés teljesen vízszintesen legyen, hogy biztosíthassa a működését. A csatornázáshoz használt csatornák mérete legyen megfelelő.

A kültértől és kültér felé vezető csatornák legyenek hőszigeteltek és ne rázkódjanak.

A beszívó és előremenő csövek, amelyek névleges átmérője 125 mm (mod. 200), 150 mm (mod. 350) legyenek a berendezés megfelelő szájaira rögzítve csőbilincssel vagy egyéb megfelelő tartórendszerrel.

Ha tetőn át ürít, akkor használjon a kondenzvíz-képződés és esővíz belépés ellen megfelelő berendezést.

Ha tetőn át szív be levegőt, akkor használjon a kondenzvíz-képződés és esővíz belépés ellen megfelelő berendezést.



Leválasztó szűrő

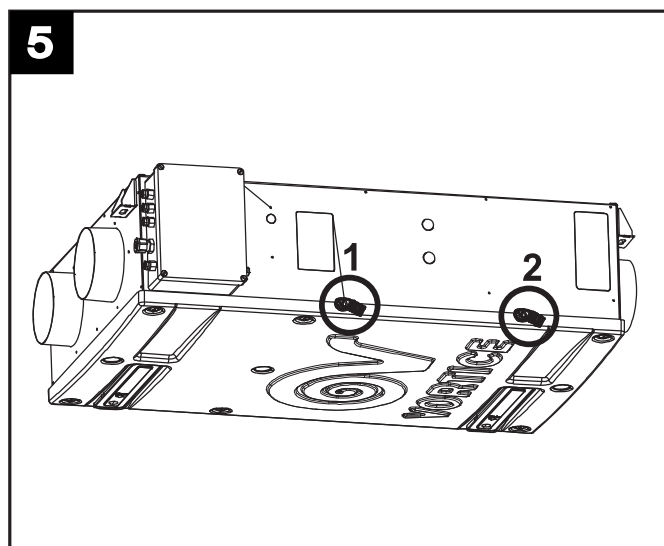
A normális működés alatt a berendezés alján kondenzvíz képződik, egy kettős kádban, amelynek kifelé két ürítője van. A csatlakozópontok a berendezés alján találhatóak (5. ábra). A kondenzvizet a kb. 19 mm-es belső átmérőjű rugalmas csövekhez csatlakozással is létrehozhatja.

A levegőbuborék-képződés megakadályozásához hozzon létre egy szifont egy csővel, amely a berendezésből 1. számmal azonosított ürítóből lép ki, az 5b ábra szerint. Keresztben vágja le a cső végét.

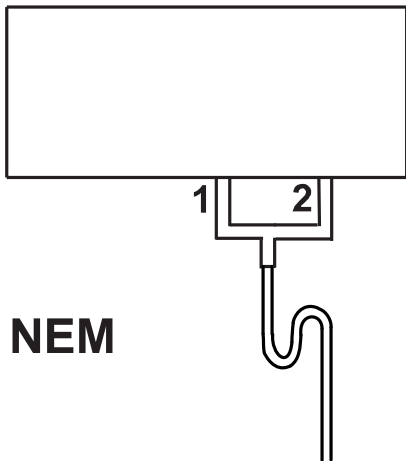
Jól jegyezze meg

a szifont az 5c. ábra szerint megadott arányoknak megfelelően hozza létre; ellenkező esetben nem biztosított a berendezés szabályos működése.

A kondenzvíz ürítés a ház szennyvízelvezető rendszerének használatával is lehetséges.

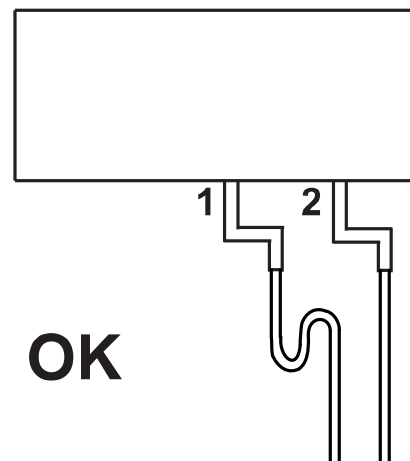


5a



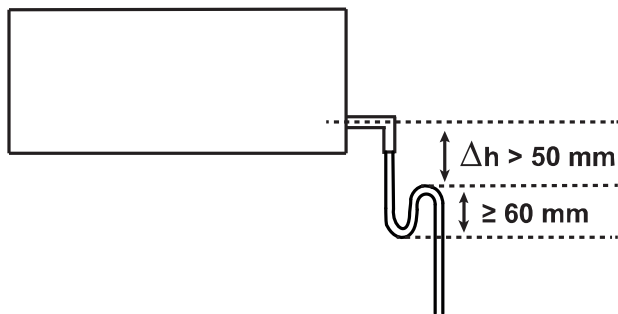
NEM

5b



OK

5c



Hozzáférhetőség

A berendezés legyen könnyen elérhető szerviz/karbantartás céljából. Különösen a berendezést tartó álmennyezetben legyen megfelelő méretű ellenőrző csapda, amelyen keresztül az elektromos/elektronikus részekhez és a szűrőkhöz hozzáférhet. Így nem szükséges leszerelni a berendezést az álmennyezetről a rendszeres karbantartás céljából (szűrőcsere), vagy különleges karbantartáshoz (pl. motoros ventilátor vagy elektromos vezérlő csere).

Elektromos szekrény bemenetek

6A ábra

1: Előmelegítő: (előmelegítő csatlakozásához nyissa meg a elektromos egységet, csatlakoztassa a szürke csatlakozókat és konfigurálja a szoftvert (a telepítő feladata).

2: Kapcsolók

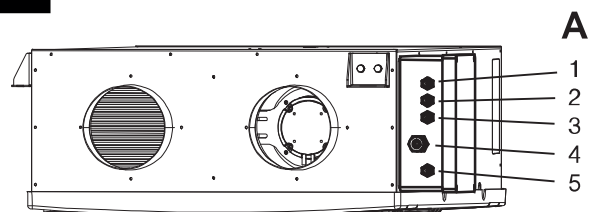
4: Tápellátás

5: Kijelző

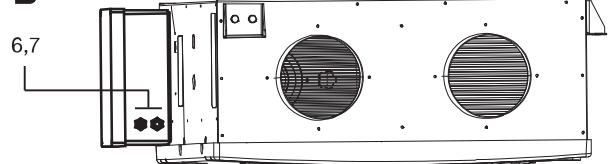
6B ábra

6,7: Elkerülő hőindító

6

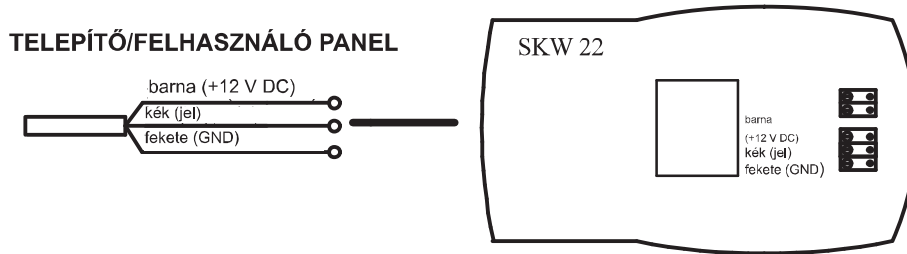


B



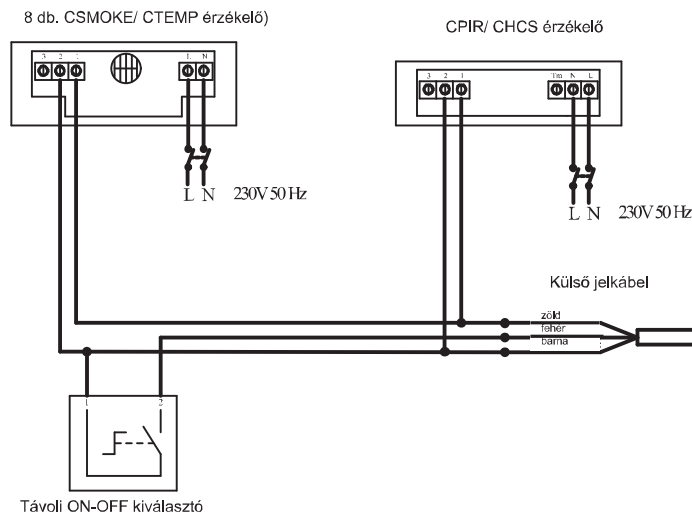
Vort HRI Phantom elektromos csatlakozások: Telepítő/felhasználó panel

7



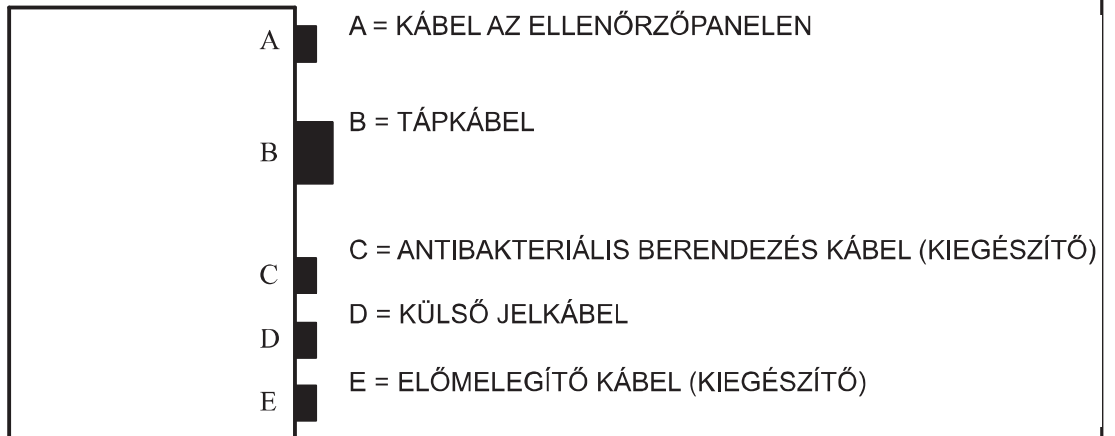
Vort HRI Phantom elektromos csatlakozások: Vortice és ON-OFF érzékelővel ellátott jelkábel csatlakozás

8



Vort HRI Phantom elektromos csatlakozások: HRI PHANTOM kábelkimenet kábeldobozból

9



használás

A B.P. modelleken a bekapcsoláskor 2 percnyi működés után a berendezés mindkét motorja leáll, hogy lehetővé tegye az elkerülő szelep áthelyezését. A motorok kb. 1 perccel később bekapcsolnak.

JÓL JEGYEZZE MEG: a rendszernek ez a működése normális és nem kell rendellenességként kezelni.

A berendezést erre való vezérlőpanellel lehet ellenőrizni, amelynek a működését az alábbiakban írjuk le.

Vortice előmelegítővel együtt használható, amelynek telepítése a telepítő feladata. Az előmelegítő minimális távolsága a berendezéstől legyen legalább 500 mm.

Felhasználói panel funkciók

Általános tudnivalók (10. ábra)

A = „FEL” gomb: lista fel

B = „LE” gomb : lista le

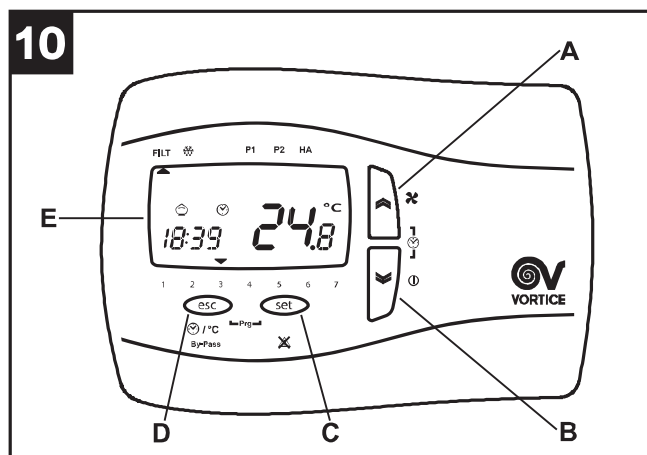
C = BEÁLLÍTÁS gomb: adatkinyerés

D = ESC gomb: kilépés

E = E kijelző

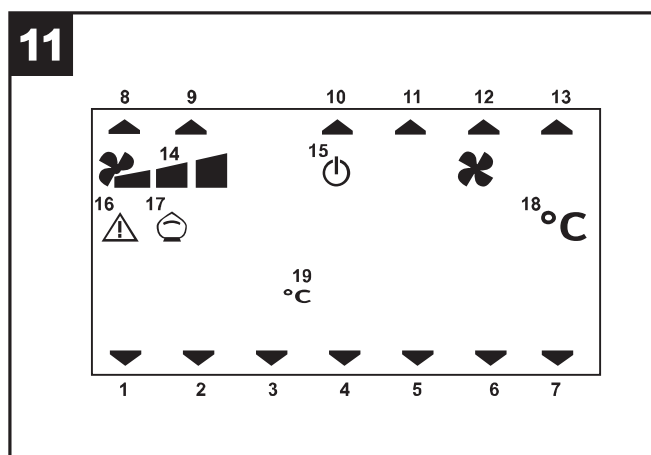
A felhasználónak van egy panele, amellyel a berendezés működési paramétereit lehet kezelni:

- be/kikapcsolás
- aktuális dátum/időpont
- működési sebesség
- igényelt szobahőmérséklet
- „elkerülő” funkció kényszerítése (csak a B.P. modelleken)



Amikor nincs külön megjelölve, akkor az ESC gombbal mindig adatmentés nélkül lép ki.

A panelen lévő ikonok összefoglaló táblázata (11. ábra)



11 P2 időpont profil: (lásd a „Felhasználó menü” bekezdést)

12 HA

13 --

14 jelenlegi működési sebesség: az állandó fényű ikon bekapcsolása jelzi, hogy a 3 sebesség közül melyiknek működik a berendezés.

15 a rendszer készenléti állapota: az állandóan bekapcsolt ikon jelzi, hogy a berendezés készenléti állapotban van (bekapcsolt, de a motorok ki vannak kapcsolva); a villogó ikon azt jelzi, hogy a berendezés készenléti állapotban van, időtartam programozást követően (lásd a „Profil időpontok programozás” bekezdést); ha az ikonon kívül az „OFF” felirat is megjelenik a berendezés kijelző jobb oldalán, akkor a berendezés távolról ki van kapcsolva, esetleges domotikai rendszerrel.

16 az ikon villogása riasztást jelez; az állandó fényű riasztást jelez, amely kézzel nem állítható vissza, (lásd „Riasztások” bekezdést)

A hét 1÷7 napján: 1=hétfő, 2=kedd stb.

8 szűrő riasztás: az ikon bekapcsolása jelzi, hogy két hónapon belül ki kell cserélni a szűrőt; ha a cseré nem történik meg ezen az időponton belül szűrőhibát jelez: FILT (lásd a „Riasztások menü megjelenítése” bekezdést)

9 fagyálló funkció: az állandó fényű ikon jelzi, hogy a fagyálló eljárás aktív; a villogó ikon a „nincs fagyálló időtúllépés” feltételt jelzi: a fagyálló eljárás ebben az esetben elegendő és a berendezés egy órára védve van kikapcsolt motorral, miután a rendszer újraindította a gépet.

10 P1 időpont profil: (lásd a „Felhasználó menü” bekezdést)

MAGYAR

17 elkerülő funkció: az ikon jelentése: (lásd az „Elkerülő funkció bekapcsolása” bekezdést is)

kikapcsolt: kikapcsolt elkerülő

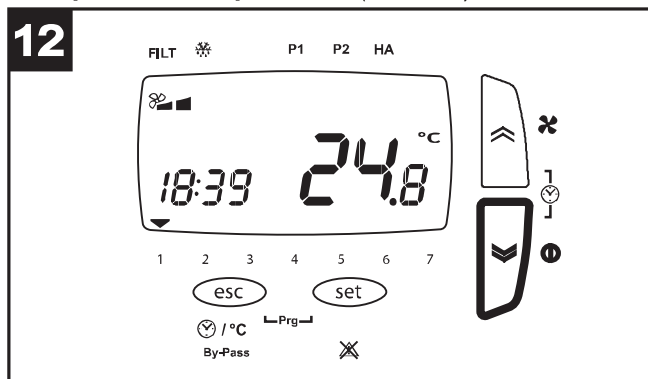
állandó fénnel bekapcsolt: nyitott elkerülő kézi vezérléssel

villogó: automatikusan, szoftverrel nyitott elkerülő (ebben az esetben nem lehet kézzel bezárni az elkerülőt)

18 Celsius fok belső hőmérséklet

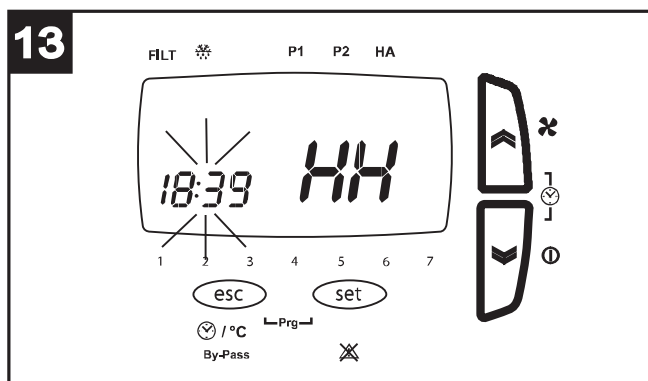
19 Celsius fokban megadott hőmérséklet megjelenítése

Bekapcsolás/kikapcsolás (12. ábra)



A berendezést a panelen a „Le” gomb hosszú megnyomásával lehet be-, és kikapcsolni.

Időpont/dátum beállítása (13. ábra)

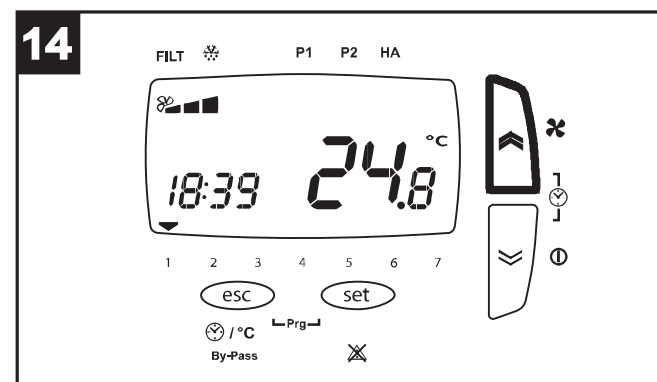


Az alábbiakban megadott lépések végrehajtása előtt nyomja meg az ESC gombot a kilépéshez és a kezdőmenübe lépéshez.

Az aktuális időpont és dátum beállításához a következőképpen járjon el:

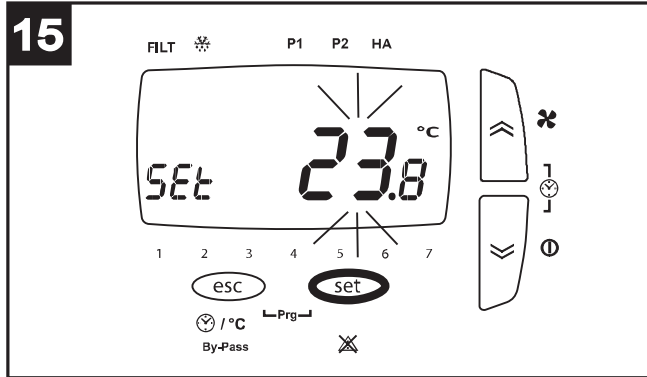
- röviden, egyszerre nyomja meg a „fel” és „le” gombokat
- röviden nyomja meg a „fel” és „le” gombokat, az „időpont” beállításához (HH);
- röviden nyomja meg a BEÁLLÍTÁS gombot az „időpont” elfogadásához és a „percek” paraméterhez lépéshez (MM);
- röviden nyomja meg a „fel” és „le” gombokat, az „percek” beállításához;
- röviden nyomja meg a BEÁLLÍTÁS gombot az „percek” elfogadásához „napok” paraméterhez lépéshez (DAY);
- röviden nyomja meg a „fel” és „le” gombokat, a „nap” beállításához;
- röviden nyomja meg a BEÁLLÍTÁS gombot a „nap” elfogadásához és a kilépéshez.

Sebesség kiválasztása (14. ábra).



Az alábbiakban megadott lépések végrehajtása előtt nyomja meg az ESC gombot a kilépéshez és a kezdőmenübe lépéshez. A működési sebességet, amelyet a konfiguráció alatt előre beállított, a „fel” gomb rövid megnyomásával lehet kiválasztani (1=Vel min, 2=Vel med, 3 = Vel max).

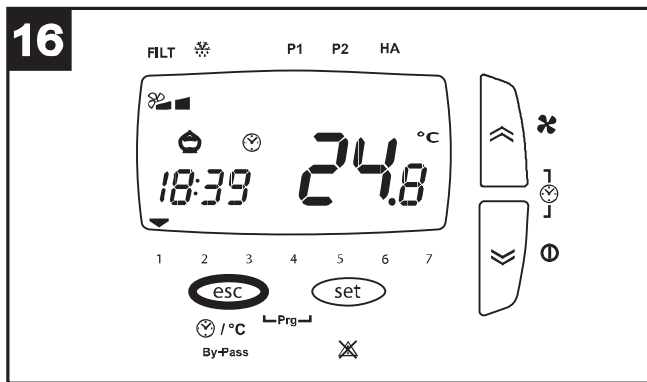
Igényelt szobahőmérséklet beállítása (15. ábra).



Az alábbiakban megadott lépések végrehajtása előtt nyomja meg az ESC gombot a kilépéshez és a kezdőmenübe lépéshez.

A kívánt környezeti hőmérsékletet az alábbiak szerint lehet kiválasztani:

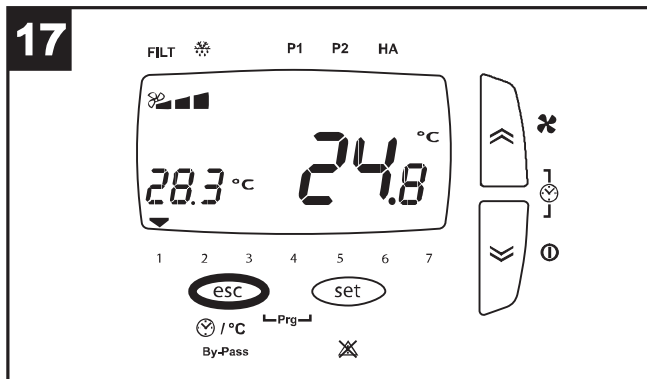
- nyomja meg hosszan a BEÁLLÍTÁS gombot
- röviden nyomja meg a BEÁLLÍTÁS gombot (a jelen érték villog)
- válassza ki a „fel” és „le” gombokkal a kívánt értéket
- röviden nyomja meg a BEÁLLÍTÁS gombot az érték elfogadásához
- röviden nyomja meg az ESC gombot a kilépéshez



„Elkerülő” funkció bekapcsolása (16. ábra) (csak B.P. modelleken)

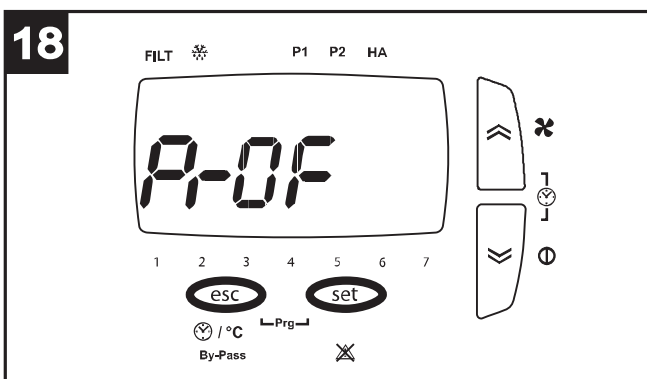
Az elkerülő funkció célja, hogy a lakást hőátadás nélkül szellőztesse. Az elkerülő szelep kinyitása lehetővé teszi a külső levegő közvetlen beengedését, elkerülve a hőcserélőbe lépést. A házból kinyomott levegőáramlat viszont a hőcserélőn keresztül halad.

Az alábbiakban megadott lépések végrehajtása előtt nyomja meg az ESC gombot a kilépéshez és a kezdőmenübe lépéshez. Az „elkerülő” funkciót az ESC gomb hosszú megnyomásával kényszerítheti. Az ennek megfelelő „persely” ikon kapcsol be.



Időpont/külső hőmérséklet megjelenítés bekapcsolása (17. ábra)

Az alábbiakban megadott lépések végrehajtása előtt nyomja meg az ESC gombot a kilépéshez és a kezdőmenübe lépéshez. Az „időpont” és „külső hőmérséklet” paraméter tényleges értékeit az ESC gomb rövid megnyomásával váltakozva jelenítheti meg.



Felhasználó menü

Az alábbiakban megadott lépések végrehajtása előtt nyomja meg az ESC gombot a kilépéshez és a kezdő képernyőbe lépéshez.

Általában a különböző opciókra vonatkozó paraméterek a BEÁLLÍTÁS gombbal beállíthatók (az aktuális érték villogni kezd), a különböző értékeket válassza ki a FEL és LE gombokkal, majd a BEÁLLÍTÁS gombbal erősítse meg az új értéket. A különböző opciók vagy paraméterek között is a FEL és LE gombokkal görgethet.

Az általános menü az ESC és a SET gombok együttes megnyomásával jeleníthető meg. A menü opciók a következők:

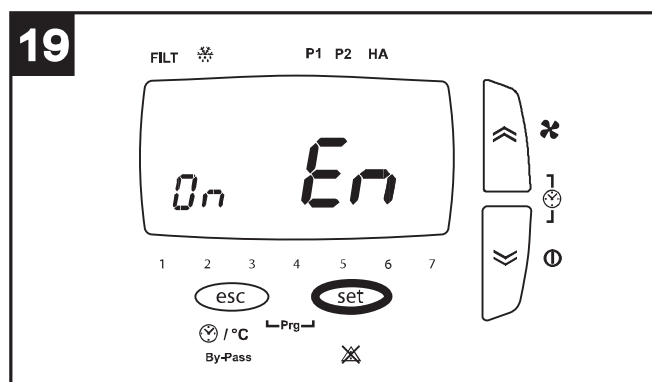
- **PROF:** működés beállításai profil időpontokkal

A P1-gyel az egy nap alatti működési intervallumot programozhatja, kezdő időponttal, befejező időponttal és sebességgel; A P2-vel az egy nap alatti két működési intervallumot programozhatja, kezdő időponttal, befejező időponttal és sebességgel.

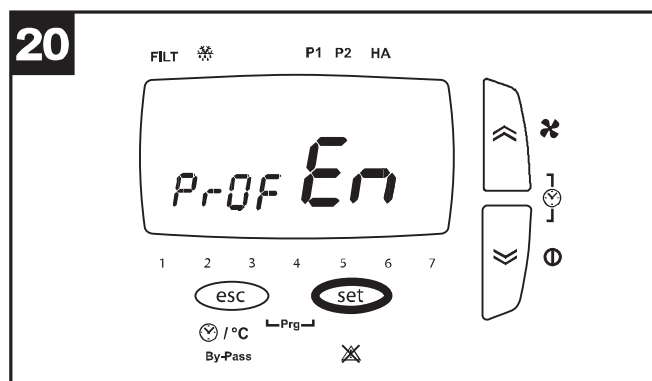
A hét minden napjához rendelhet másik profilt.

- **HA:** HA funkció beállítások: csak HA modullal felszerelt berendezéseken van jelen, és csak akkor, ha nincs bekapcsolva a főrendszer működése profil időpontokkal.

- **SERV:** szerviz (a telepítőnek fenntartott opció)



- **ST:** P1 profil intervallum időpont kezdete
- **END:** P1 profil intervallum időpont vége
- **SP:** P1 profil sebesség: a lehetséges értékek: 1, 2, 3
- **ST1:** P2 profil 1. intervallum időpont kezdete
- **EN1:** P2 profil 1. intervallum időpont vége
- **SP1:** P2 profil 1. intervallum sebesség: a lehetséges értékek: 1, 2, 3
- **ST2:** P2 profil 2. intervallum időpont kezdete
- **EN2:** P2 profil 2. intervallum időpont vége
- **SP2:** P2 profil 2. intervallum sebesség: a lehetséges értékek: 1, 2, 3
- **MON:** profil társítása hétfőhöz: a lehetséges értékek P1 és P2
- **TUE:** profil társítása keddehez: a lehetséges értékek P1 és P2
- **WED:** profil társítása szerdához: a lehetséges értékek P1 és P2
- **THR:** profil társítása csütörtökhöz: a lehetséges értékek P1 és P2
- **FRY:** profil társítása péntekhez: a lehetséges értékek P1 és P2
- **SAT:** profil társítása szombathoz: a lehetséges értékek P1 és P2
- **SUN:** profil társítása vasárnaphoz: a lehetséges értékek P1 és P2



PROF opció

Ha kiválasztja a PROF opciót a SET gombbal, akkor a profilok időpont beállításba lép. A paraméterek a következők:

- En (Enable): a lehetséges értékek:

ON: a profilok működését engedélyezi (és a fentiek szerint automatikusan kikapcsol az esetleges működés HA módban)

OFF: a profilok működését kapcsolja ki.

Ha az EN ON lett kiválasztva, akkor a következő paramétereket is be lehet kapcsolni:

HA opció

Az opció csak HA modullal felszerelt berendezéseken van jelen, és csak akkor, ha nincs bekapcsolva a főrendszer működése profil időpontokkal.

Ha kiválasztja a HA opciót a SET gombbal, akkor a HA mód beállításba lép. A paraméterek a következők:

- En (Enable): a lehetséges értékek:

PROF: a HA mód engedélyezése profilokkal

ON: a HA módot folyamatosan kapcsolja be

OFF: kikapcsolja a HA módot

HOL: HOLIDAY módot aktiválja: két órányi antibakteriális működés naponta, két óra levegőfrissítés, 20 óra készenlét.

Ha az EN PROF lett kiválasztva, akkor a következő paramétereket is be lehet kapcsolni:

- **ST:** P1 profil intervallum időpont kezdete
- **END:** P1 profil intervallum időpont vége
- **ST1:** P2 profil 1. intervallum időpont kezdete
- **EN1:** P2 profil 1. intervallum időpont vége
- **ST1:** P2 profil 2. intervallum időpont kezdete
- **EN1:** P2 profil 2. intervallum időpont vége
- **MON:** profil társítása hétfőhöz: a lehetséges értékek P1 és P2
- **TUE:** profil társítása keddehez: a lehetséges értékek P1 és P2
- **UED:** profil társítása szerdához: a lehetséges értékek P1 és P2
- **THR:** profil társítása csütörtökhöz: a lehetséges értékek P1 és P2
- **FRY:** profil társítása péntekhez: a lehetséges értékek P1 és P2
- **SAT:** profil társítása szombathoz: a lehetséges értékek P1 és P2
- **SUN:** profil társítása vasárnaphoz: a lehetséges értékek P1 és P2

Riasztások menü megjelenítése (21. ábra)

Az alábbiakban megadott lépések végrehajtása előtt nyomja meg az ESC gombot a kilépéshez és a kezdőmenübe lépéshez.

A riasztások jelzése esetleg a következőképpen történhet:

--nyomja meg hosszan a BEÁLLÍTÁS gombot

--nyomja meg röviden a FEL vagy LE gombot, hogy a RIASZTÁS menü megjelenjen

--nyomja meg röviden a BEÁLLÍTÁS gombot, hogy megjelenítse az aktív hibakódot

A rendszer különböző riasztási helyzeteket mutat, amelyek a felhasználói panelen az alábbiak szerint jelennek meg:

ti: belső hőmérséklet érzékelő hibás; kérje a Műszaki ügyfélszolgálat segítségét;

tout: külső hőmérséklet érzékelő hibás; kérje a Műszaki ügyfélszolgálat segítségét;

te: üritő hőmérséklet érzékelő hibás; kérje a Műszaki ügyfélszolgálat segítségét;

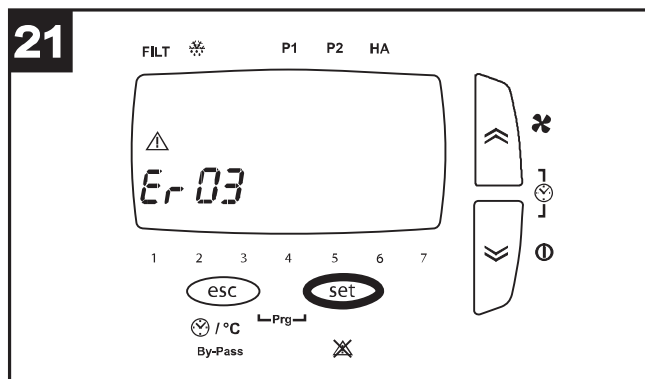
preh: előmelegítő hiba vagy nincs jelen (ha előírt); kérje a Műszaki ügyfélszolgálat segítségét;

Hito: a külső hőmérséklet 45°C-nál nagyobb; kérje a Műszaki ügyfélszolgálat segítségét;

Hiti: a belső hőmérséklet 45°C-nál nagyobb; kérje a Műszaki ügyfélszolgálat segítségét;

Filt: cserélje ki a tele szűrőket (2 hónap). A szűrőcsere után a felhasználó visszaállítható: ehhez elég, ha egyszerre hosszan megnyomja a FEL és LE gombokat.

Jól jegyezze meg: A kézi visszaállítású hibákat a FEL és LE gombok hosszú megnyomásával állíthatja vissza.



Karbantartás / tisztítás

Bármilyen folyamat megkezdése előtt ellenőrizze, hogy a termék legyen leválasztva az elektromos hálózatról. A leszerelés és a hozzátartozó felszerelés különleges karbantartási műveletek és szakképzett személyzet végezze.

Szűrők

A karbantartáshoz javasolt idők:

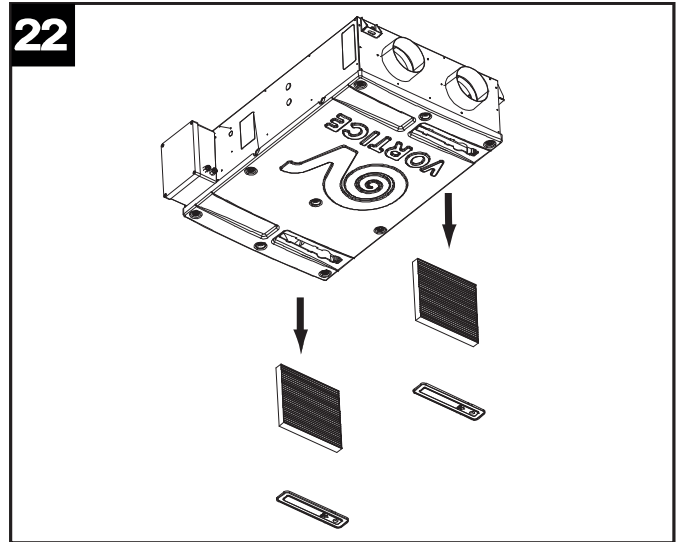
Általában a telepítés földrajzi területétől függően a levegő szennyezettségi szintje változó és ezért a szűrők élettartama is változik. Ha szem előtt tartja ezeket a megfigyeléseket, akkor a szűrőkarbantartás idejét az alábbiak szerint lehet beállítani: Szűrővizsgálat: 50/60 naponként;

szűrőcsere: 3/24 hónap után (a telepítő telepítési fázisában beállítottól függően) a képernyőn megjelenik egy előzetes riasztás, amely a felhasználót értesíti, hogy a szűrőket ki kell cserélni. Ettől a pillanattól kezdve a szűrőket ki kell cserélni 2 hónapon belül a 2 hónap lejártá után a teli szűrő riasztás kapcsol be (Filt). A hiba visszaállításával (a „Riasztások menü megjelenítése” bekezdésben) a számlálót is visszaállíthatja.

Jól jegyezze meg A szűrők hiányos tisztítása és cseréje komolyan befolyásolja a berendezés hatékonyságát:

- nő a levegőkör terhelési vesztesége és csökken a léghozam;
- ebből kifolyólag csökken a gép teljesítménye és a környezeti kényelem.

Jól jegyezze meg: A tele szűrők helyzete a berendezés leállításának leggyakoribb oka: **(Filt) Vort HRI Phantom modellek szűrő kihúzása: 22. ábra**



Fontos információ a környezetvédelemnek megfelelő ártalmatlanításhoz

AZ EURÓPAI UNIÓ NÉHÁNY ORSZÁGÁBAN EZ A TERMÉK NEM TARTOZIK A RAEE IRÁNYELV NEMZETI TÖRVÉNYEI ALÁ ÉS EZÉRT AZ ÉLETTARTAMA VÉGÉN NEM SZÜKSÉGES SZELEKTÁLT HULLADÉKGYŰJTŐKBE VINNI.

Ez a termék megfelel az 2002/96/EK EU-irányelvnek.

A berendezésen látható áthúzott szemétkgyűjtő szimbólum azt jelzi, hogy a terméket az élettartama végén a háztartási hulladéktól szétválasztva kell leselejtezni, elektromos és elektronikus készülékeknek fenntartott szelektív hulladékgyűjtő központba kell szállítani, vagy vissza kell adni a viszonteladónak egy egyenértékű termék vásárlása alkalmával.



A felhasználó felelős az eszköz megfelelő gyűjtőhelyén történő helyes leselejtezéséért, a szemétklerakásra vonatkozó érvényben levő büntetés értelmében megbüntethető.

A nem használható készülék újrahasznosításának, kezelésének és környezeti szempontból kompatibilis ártalmatlanításának céljából megvalósuló, szelektív hulladékgyűjtés hozzájárul a környezetre és az egészségre kifejtett, esetleges negatív hatások elkerüléséhez és elősegíti a készüléket alkotó alapanyagok újrahasznosítását.

Az elérhető szelektív hulladékgyűjtő rendszerekre vonatkozó további részletekhez keresse fel a helyi szolgáltatót vagy a boltot, ahol a terméket megvásárolta.

A gyártók és importőrök kötelesek felelősséget vállalni az újrafeldolgozásért és a környezetnek megfelelő ártalmatlanításért, közvetlenül és közös rendszerben részvétellel.